



# **TPM 80**

## **Taupunkt Messumformer**

**Bedienungsanleitung**

Pro air GmbH übernimmt für diese Publikation keinerlei Garantie und bei unsachgemäßer Handhabung der beschriebenen Produkte keinerlei Haftung.

Diese Publikation kann technische Ungenauigkeiten oder typographische Fehler enthalten. Die enthaltenen Informationen werden regelmäßig überarbeitet und unterliegen nicht dem Änderungsdienst. Der Hersteller behält sich das Recht vor, die beschriebenen Produkte jederzeit zu modifizieren bzw. abzuändern.

## **USA**

### **FCC notice:**

This equipment has been tested and found to comply with the limits for a Class B digital device, pursuant to part 15 of the FCC Rules. These limits are designed to provide reasonable protection against harmful interference in a residential installation. This equipment generates, uses and can radiate radio frequency energy and, if not installed and used in accordance with the installation manual, may cause harmful interference to radio communications. However, there is no guarantee that interference will not occur in a particular installation. If this equipment does cause harmful interference to radio or television reception, which can be determined by turning the equipment off and on, the user is encouraged to try to correct the interference by one or more of the following measures:

- Reorient or relocate the receiving antenna.
- Increase the separation between the equipment and receiver.
- Connect the equipment into an outlet on a circuit different from that to which the receiver is connected.
- Consult the dealer or an experienced radio/TV technician for help.

## **CANADIAN**

### **ICES-003 Issue 5:**

CAN ICES-3 B / NMB-3 B

# INHALT

<b>1</b>	<b>Allgemein</b> .....	<b>4</b>
1.1	Symbolerklärung .....	4
1.2	Sicherheitshinweise.....	4
1.2.1	Bestimmungsgemäße Verwendung .....	4
1.2.2	Montage, Inbetriebnahme und Bedienung.....	5
1.3	Umweltaspekte.....	6
<b>2</b>	<b>Produktbeschreibung</b> .....	<b>6</b>
2.1	Allgemein.....	6
2.2	Abmessungen in mm.....	6
2.3	Autokalibration.....	7
2.4	Messbereich und Genauigkeit.....	7
<b>3</b>	<b>Installation</b> .....	<b>7</b>
3.1	Einbauort .....	7
3.2	Montage direkt im Prozess.....	8
3.3	Montage in ein Probeentnahmesystem.....	8
3.3.1	Messkammer Grundkörper .....	9
3.3.2	Messkammer mit Schnellverschluss.....	9
<b>4</b>	<b>Elektrischer Anschluss</b> .....	<b>10</b>
4.1	Anschlusskabel - Zubehör DP.6.7 .....	10
<b>5</b>	<b>Setup und Justage</b> .....	<b>10</b>
5.1	Kundenjustage - Taupunkt.....	10
<b>6</b>	<b>Modbus RTU</b> .....	<b>11</b>
6.1	Datenübertragung .....	11
6.2	Modbus Map.....	11
<b>7</b>	<b>Wartung</b> .....	<b>12</b>
7.1	Filterkappe tauschen .....	12
7.2	Sensorreinigung .....	12
<b>8</b>	<b>Zubehör</b> .....	<b>12</b>
8.1	Lieferumfang .....	12
<b>9</b>	<b>Technische Daten</b> .....	<b>13</b>

# 1 Allgemein

Die Bedienungsanleitung ist Bestandteil des Lieferumfangs und dient der Sicherstellung einer sachgemäßen Handhabung und optimalen Funktion des Gerätes.

Aus diesem Grund muss die Bedienungsanleitung unbedingt vor Inbetriebnahme gelesen werden.

Darüber hinaus ist die Bedienungsanleitung jeglichen Personen, welche mit dem Transport, der Aufstellung, dem Betrieb, der Wartung und Reparatur befasst sind, in Kenntnis zu bringen.

Diese Bedienungsanleitung darf nicht ohne das schriftliche Einverständnis von Pro air zu Zwecken des Wettbewerbes verwendet und auch nicht an Dritte weitergegeben werden.

Kopien für den Eigenbedarf sind erlaubt.

Sämtliche in dieser Anleitung enthaltene Angaben, technische Daten und Darstellungen basieren auf zum Zeitpunkt der Erstellung verfügbaren Informationen.

## 1.1 Symbolerklärung



**Dieses Zeichen zeigt Sicherheitshinweise an.**

Sicherheitshinweise sind unbedingt zu befolgen. Bei Nichtbeachtung können Verletzungen von Personen oder Sachschäden entstehen. Pro air übernimmt dafür keine Haftung.



**Dieses Zeichen zeigt einen Hinweis an.**

Um eine optimale Funktion des Gerätes zu erreichen, sind diese Hinweise einzuhalten.

## 1.2 Sicherheitshinweise

### 1.2.1 Bestimmungsgemäße Verwendung

Der Taupunktsensor ist ausschließlich zur Messung von Luft (Druckluft), nicht korrosiven und nicht brennbaren Gasen vorgesehen.

Durch die konstruktive Ausführung ist ein Betrieb in druckbeaufschlagten Systemen bis 20 bar möglich.

Montage, elektrischer Anschluss, Wartung und Inbetriebnahme dürfen nur von ausgebildetem Fachpersonal durchgeführt werden.

Eine andere als die beschriebene Verwendung stellt ein Sicherheitsrisiko für Personen und die gesamte Messeinrichtung dar und ist daher nicht zulässig.

Der Hersteller haftet nicht für Schäden, die durch unsachgemäße oder nicht bestimmungsgemäße Verwendung oder Installation entstehen.

Um Geräteschäden oder Gesundheitsgefährdungen zu vermeiden, dürfen an den Messeinrichtungen keinesfalls Manipulationen mit Werkzeug erfolgen, die nicht ausdrücklich in dieser Bedienungsanleitung beschrieben werden.

Übermäßige mechanische und unsachgemäße Beanspruchungen sind unbedingt zu vermeiden.

Der Taupunktsensor darf nur unter den in den technischen Daten definierten Umgebungsbedingungen betrieben werden. Andernfalls treten Messungenauigkeiten auf und Gerätestörungen sind nicht auszuschließen.

Für die Sicherheit des Benutzers und für die Funktionsfähigkeit der Geräte sind die vom Hersteller empfohlenen Inbetriebnahmeschritte, Überprüfungen und Wartungsarbeiten einzuhalten und durchzuführen.

Eigenmächtige Änderungen am Produkt führen zum Verlust sämtlicher Gewährleistungsansprüche. Dies darf nur mit einer ausdrücklichen Genehmigung von Pro air durchgeführt werden!

Das Gerät ist für den Betrieb an Schutzkleinspannung (SELV) ausgelegt.

### **1.2.2 Montage, Inbetriebnahme und Bedienung**

Der Taupunktsensor ist nach dem Stand der Technik betriebssicher gebaut, entsprechend geprüft und hat das Werk in sicherheitstechnisch einwandfreiem Zustand verlassen.

Als Anwender sind Sie für die Einhaltung aller geltenden Sicherheitsbestimmungen verantwortlich. u. a.:

- Installationsvorschriften
- Lokale Normen und Vorschriften

Der Hersteller hat alle Vorkehrungen getroffen, um ein sicheres Arbeiten zu gewährleisten. Der Benutzer hat dafür zu sorgen, dass die Geräte so aufgestellt und installiert werden, dass ihr sicherer Gebrauch nicht beeinträchtigt wird.

Die Geräte sind werksgeprüft und wurden in betriebssicherem Zustand ausgeliefert.

Die vorliegende Betriebsanleitung enthält Informationen und Warnungen, die vom Benutzer befolgt werden müssen, um einen sicheren Betrieb zu ermöglichen.

Montage, Inbetriebnahme, Bedienung und Wartung der Messeinrichtung dürfen nur durch ausgebildetes Fachpersonal erfolgen. Dieses Fachpersonal muss vom Anlagenbetreiber für die genannten Tätigkeiten autorisiert sein.

Das Fachpersonal muss diese Betriebsanleitung gelesen und verstanden haben und die Anweisungen dieser Betriebsanleitung befolgen.

Prüfen Sie vor der Inbetriebnahme der Gesamtmesstelle alle Anschlüsse auf ihre Richtigkeit.

Nehmen Sie beschädigte Produkte nicht in Betrieb und schützen sie diese vor versehentlicher Inbetriebnahme. Kennzeichnen Sie das beschädigte Produkt als defekt.

Störungen an der Messstelle dürfen nur von autorisiertem und dafür ausgebildetem Personal behoben werden.

Können Störungen nicht behoben werden, müssen Sie die Produkte außer Betrieb setzen und vor versehentlicher Inbetriebnahme schützen.

Reparaturen, die nicht in dieser Betriebsanleitung beschrieben sind, dürfen nur direkt beim Hersteller oder durch die entsprechende Serviceorganisation durchgeführt werden.

#### **Haftungsausschluss**

Eine Haftung des Herstellers und deren Erfüllungsgehilfen erfolgt grundsätzlich nur bei Vorsatz oder grober Fahrlässigkeit. Der Haftungsumfang ist dabei auf den Wert des jeweils erteilten Auftrags an den Hersteller beschränkt.

Für Schäden, die auf Grund der Nichtbeachtung der Sicherheitshinweise, Nichteinhaltung der Bedienungsanleitung oder den Betriebsbedingungen entstehen, haftet der Hersteller nicht. Folgeschäden sind von der Haftung ausgeschlossen.

## 1.3 Umweltaspekte



Die Produkte von Pro air werden unter Berücksichtigung aller wichtigen Umweltaspekte entwickelt. Aus diesem Grund sollte auch bei der Entsorgung auf Vermeidung von Umweltverschmutzung geachtet werden.



Bei Entsorgung des Messumformers muss auf die sortenreine Trennung der einzelnen Komponenten geachtet werden.

Die Elektronik muss im Elektronikschrott gesammelt und fachgerecht entsorgt werden.

## 2 Produktbeschreibung

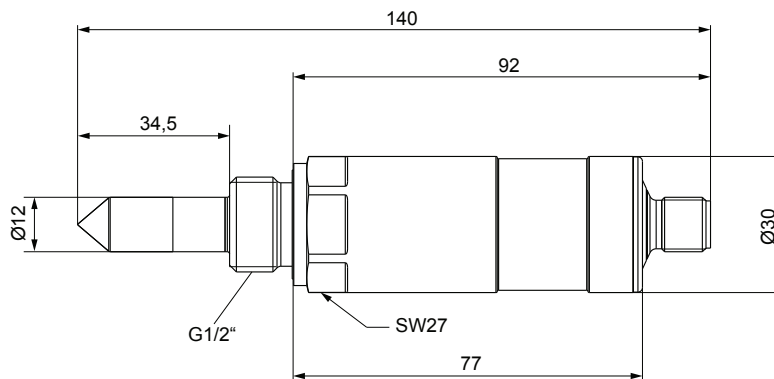
### 2.1 Allgemein

Der kompakte Taupunktmessumformer TPM 80 mit einem Messbereich bis  $-60\text{ }^{\circ}\text{C Td}$  und einem robusten Edelstahlgehäuse, ist für OEM Anwendungen in Druckluftanlagen, Kunststofftrocknern und industriellen Trocknungsprozessen geeignet. Herzstück des TPM 80 ist der in Dünnschichttechnologie entwickelte, monolithische Taupunktsensor, der durch seine ausgezeichnete Langzeitstabilität und der guten Beständigkeit gegen Kondensation sehr wenig Wartungsbedarf hat. Ein im Gerät integriertes Autokalibrationsverfahren ermöglicht eine Messgenauigkeit von  $<2\text{ }^{\circ}\text{C Td}$ . Das empfohlene Kalibrationsintervall ist 2 Jahre.

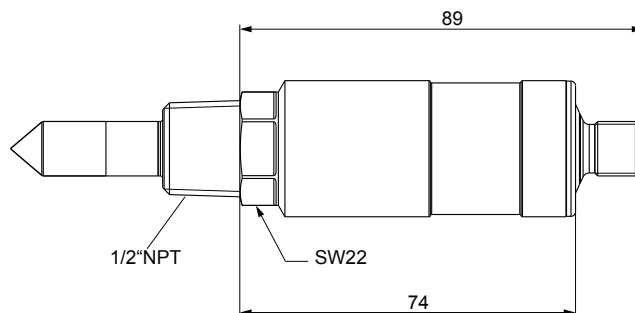
Die Messwerte für Taupunkt, Frostpunkt oder ppm Volumen Konzentration werden auf einen analogen 4-20 mA und einen digitalen Modbus RTU Ausgang ausgegeben.

### 2.2 Abmessungen in mm

ISO-Gewinde



NPT-Gewinde



## 2.3 Autokalibration

Taupunkte im Bereich von  $-60\dots-20^{\circ}\text{C}$  bei Raumtemperaturen korrespondieren mit relativen Feuchten von  $0,08\dots5,37\%$  rF.

Um die Genauigkeit bei niedrigsten Feuchten zu gewährleisten, müssen auch geringste Drifffekte des Feuchte - Sensor - Elements ausgeglichen werden.

Beim TPM 80 kommt ein spezielles Autokalibrationsverfahren zum Einsatz um die üblichen Drifffekte zu kompensieren und somit auch bei niedrigsten Taupunkten hochgenaue Messungen zu erzielen.

Die Autokalibration erfolgt alle 30 Minuten und dauert ca. 3 Minuten. Die zuletzt erfassten Messwerte liegen während der Autokalibration quantitativ unverändert am Ausgang an.

## 2.4 Messbereich und Genauigkeit

Der Taupunktmessumformer TPM 80 hat eine spezifizierte Messgenauigkeit von  $\pm 2^{\circ}\text{C}$  im Messbereich von  $-60\dots60^{\circ}\text{C}$  Taupunkt.

Messsignal Begrenzung:

bei Mediumtemperatur  $\leq 10^{\circ}\text{C}$ : Td Begrenzung =  $-80^{\circ}\text{C}$

bei Mediumtemperatur  $> 10^{\circ}\text{C}$ : Td Begrenzung = Mediumtemperatur -  $90^{\circ}\text{C}$

z.B. Bei einer Mediumtemperatur von  $30^{\circ}\text{C}$  wird das Messsignal bei  $-60^{\circ}\text{C}$  Taupunkt begrenzt.

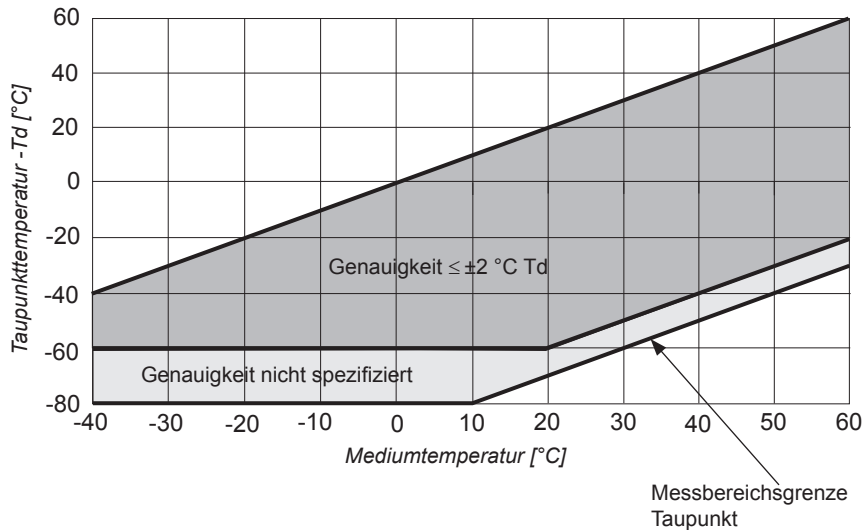


Abb. 1 Taupunkt Messbereich und spezifizierte Genauigkeit

Die maximal einstellbare Skalierung des Analogausgangs ist  $-100\dots80^{\circ}\text{C}$  Taupunkt.

## 3 Installation

### 3.1 Einbauort

Wählen Sie einen Ort, dessen Bedingungen eine optimale Messung des Prozesses erlauben. Die Luft muss dabei frei um das Sensorelement zirkulieren können.

Temperaturdifferenzen zwischen Prozess und Einbauort haben dabei keinen Einfluss auf die Taupunktmessung. Unbedingt zu beachten ist, dass Druckänderungen des Gases eine Änderung der Taupunkttemperatur des Gases ergeben. Wenn zwischen Einbauort und Prozess eine Druckdifferenz besteht kann das zu einer Fehlmessung von einigen zehn Grad Taupunkt führen.

Es muss auch sicher gestellt sein, dass keine Leckagen vorhanden sind, da die dadurch eindringende Luftfeuchte der Umgebung die Messung beeinflussen kann.



Bei Auslieferung ist der Messfühler durch eine Schutzkappe geschützt die den Taupunktsensor trocken hält. Die Schutzkappe soll erst unmittelbar vor dem Einbau in die Applikation entfernt werden.

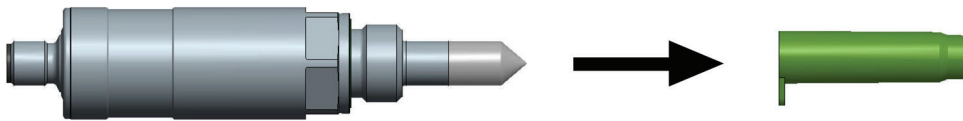


Abb. 2 Schutzkappe entfernen

### 3.2 Montage direkt im Prozess

Bei einer direkten Montage in die Rohrleitung sollte an beiden Seiten des Prozesses ein Absperrventil vorgesehen werden. Der Messumformer kann somit ohne Problem zur Wartung und Kalibrierung entnommen werden.



Bei einem NPT 1/2" Gewinde darf kein Dichtring verwendet werden. Stattdessen ist ein geeignetes PTFE Dichtband oder Dichtungsmasse zu verwenden.

Den Fühler in den Prozess einführen und mit der Hand so weit als möglich festschrauben. Wenn vorhanden, denn Dichtring auf die richtige Zentrierung prüfen und die Verschraubung mit einem definierten Drehmoment von 30Nm anziehen.

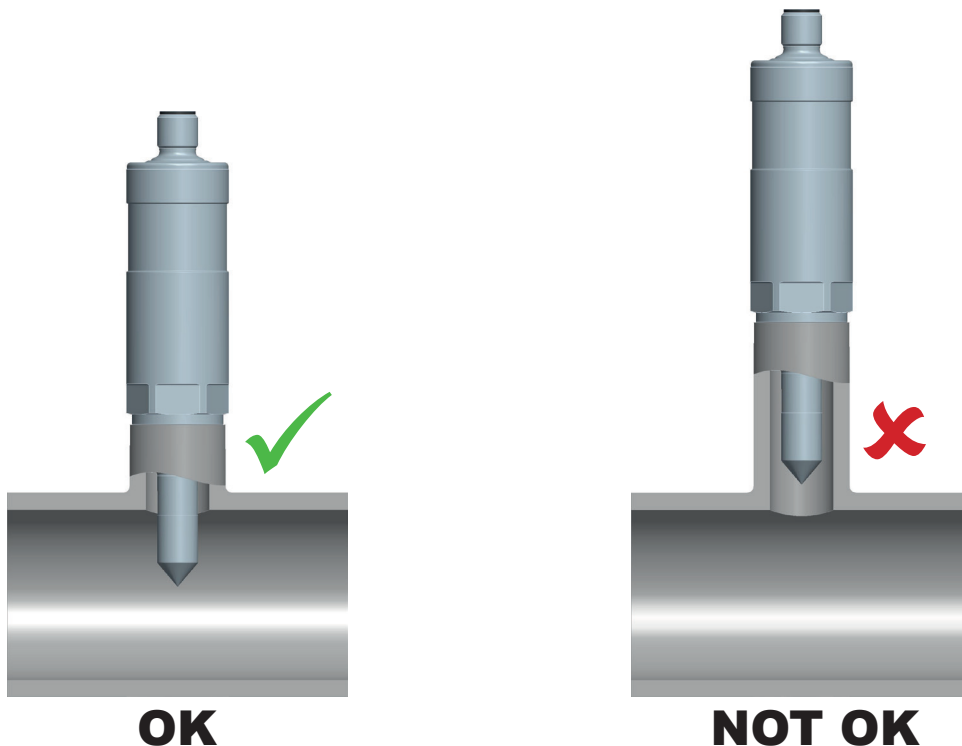


Abb. 3 Einbau direkt in die Rohrleitung

### 3.3 Montage in ein Probeentnahmesystem

Eine Probeentnahme ist nötig, wenn eine direkte Montage des Fühlers im Prozess nicht möglich oder gewünscht ist. Gründe dafür können sein:

- zu hohe Prozesstemperatur
- zum Schutz des Sensors vor Verschmutzung
- wenn eine Demontage des Fühlers ohne Prozessunterbrechung nötig ist

Um eine repräsentative Probe des Prozessgases zu bekommen und Messfehler zu vermeiden, sollten folgende Punkte beachtet werden:

- Druckunterschiede zwischen Prozess und Messkammer führen zu erheblichen Messfehlern!



- Messungen bei niedrigen Taupunkten sind empfindlich gegen eindringende Umgebungsfeuchte durch Leckagen. Das Probeentnahmesystem muss daher druckdicht sein.
- Es dürfen keine hygroskopischen Materialien verwendet werden!
- Die Probeentnahmestrecke sollte so kurz wie möglich ausgeführt werden.
- Bei einem Gasdurchfluss von  $< 1\text{l/min}$  kommt es zu einer Erhöhung der Ansprechzeit.
- Ein zu niedriger Gasdurchfluss kann zu Rückdiffusion von Feuchte aus der Umgebung führen und dadurch die Messung verfälschen.

### 3.3.1 Messkammer Grundkörper

Der Messkammer Grundkörper bietet die Möglichkeit den Taupunktmessumformer in ein selbst gebautes oder bestehendes Probeentnahmesystem zu integrieren.

Druckeinsatzbereich: 0...64 bar

Bestellcode: (ISO) DP.7.1 (NPT) DP.7.2

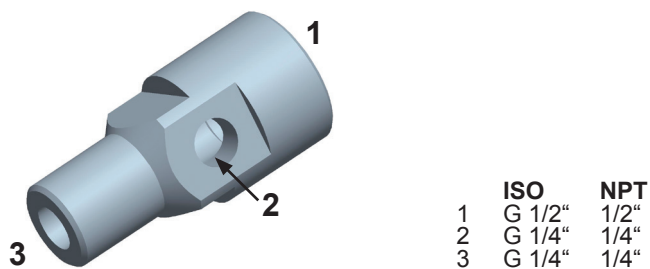


Abb. 4 Messkammer Grundkörper

### 3.3.2 Messkammer mit Schnellverschluss

Die Messkammer wurde speziell für die Verwendung in Druckluftleitungen entwickelt und ist mit einem Schnellverschluss passend für Standard Druckluftanschlüsse DN7,2 ausgeführt.

Dies ermöglicht den Ein- und Ausbau ohne Unterbrechung des Prozesses.

Der Gasdurchfluss kann über eine Leckageschraube eingestellt werden.

Druckeinsatzbereich: 0...10 bar

Bestellcode: DP.6.2

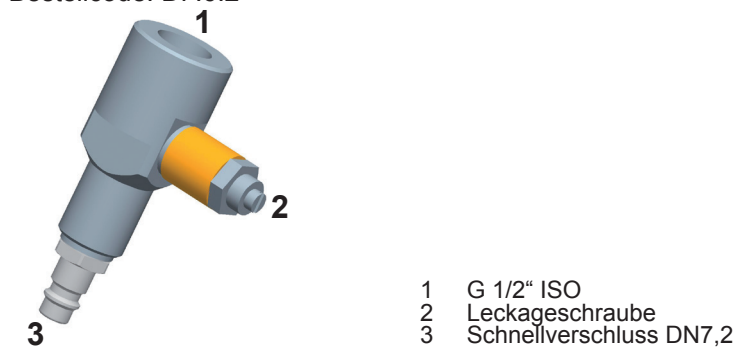
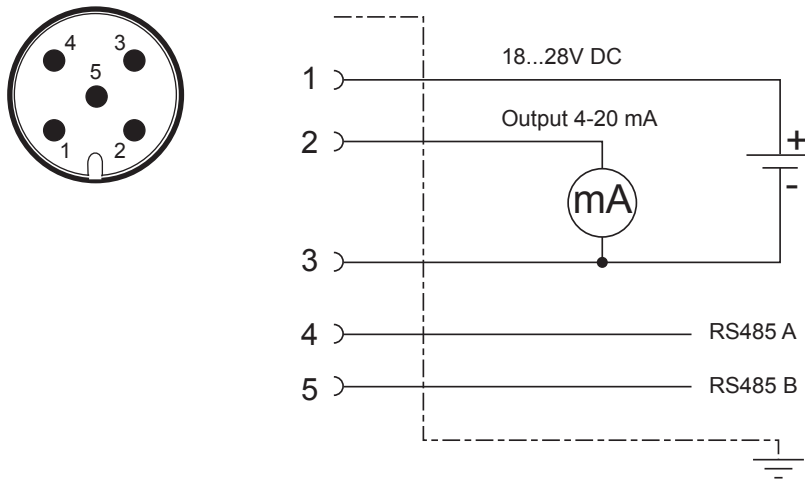


Abb. 5 Messkammer mit Schnellverschluss

## 4 Elektrischer Anschluss

Der elektrische Anschluss erfolgt über den 5 poligen M12x1 Stecker. Ein konfektionierter Gegenstecker ist im Lieferumfang enthalten.



Zur Erfüllung der EMV Richtlinie 2004/108/EG ist ein geschirmtes Kabel zu verwenden.

### 4.1 Anschlusskabel - Zubehör DP.6.7



1		BN	V+
2		WH	Output 4-20mA
3		BU	GND
4		BK	RS485 A
5		GY	RS485 B

## 5 Setup und Justage

Der TPM 80 ist sofort einsatzbereit und erfordert keine Konfiguration durch den Kunden. Die Werkseinstellung des Analogausgangs entspricht der bestellten Typenbezeichnung.

Mit der Konfigurationssoftware und dem als Zubehör erhältlichen Modbus-USB Konverter, kann die Skalierung des Analogausgangs und die Modbus Einstellung geändert werden. Eine Justage des Messumformers ist damit ebenfalls möglich.

### 5.1 Kundenjustage - Taupunkt

Eine Kundenjustage ist nur bei niedrigen Taupunkten möglich. Die Kundenjustage kann nur durchgeführt werden, wenn die Differenz von Mediumstemperatur zur Referenz Taupunkttemperatur  $< -60\text{ °C}$  ist.

Beispiel:

Mediumstemperatur =  $20\text{ °C}$

Referenz Taupunkttemperatur muss  $< -40\text{ °C}$  sein

## 6 Modbus RTU

Grundlagen zur Modbus-Protokoll-Einstellungen finden Sie in der Application Note AN0103



- Der TPM 80 ist für Modbus Netzwerke mit max. 32 Busteilnehmern geeignet.
- Der Abschluss der Busleitung (bus termination) muss mit einem 120 Ohm Widerstand (nicht im Lieferumfang enthalten) realisiert werden.
- Für eine einwandfreie Funktion muss das Netzteil stark genug sein, um die Versorgungsspannung innerhalb des angegebenen Bereichs (siehe technische Daten) jederzeit und auf allen Geräten im Bus zu gewährleisten. Dies gilt insbesondere bei der Verwendung von langen und dünnen Kabel, die einen hohen Spannungsabfall verursachen können.

### 6.1 Datenübertragung

	<b>Einstellbare Werte</b>	<b>Werkseinstellung</b>
Slave Adresse	1...247	243
Baudrate	9600 / 19200 / 38400	9600
Datenbits	8	8
Parity	None / Even / Odd	Even
Stopbits	1 / 2	1

### 6.2 Modbus Map

Die Messwerte werden als 32 Bit *float* Wert gespeichert. Je nach ausgewählter Messwerteinheit sind die Messwerte in SI- oder US/GB Einheiten gespeichert.

Register	Protokol-ladresse	Messwert	SI-Einheit	US/GB-Einheit
Read Registers (Function Code 0x03 / 0x04) / 32Bit float Wert				
30032	0x1F	Taupunkttemperatur	°C	°F
30042	0x29	Frostpunkttemperatur	°C	°F
Write Registers (Function Code 0x06) / 16Bit integer Wert				
60001	0x00	Slave-ID		
60002	0x01	RS485 Datenübertragung		

## 7 Wartung

### 7.1 Filterkappe tauschen

Ein verschmutzter Filter sollte nicht gereinigt, sondern durch einen neuen ersetzt werden. Ein neuer Filter kann mit der Bestellnummer DP.7.4 bestellt werden.

Beachten Sie beim Filtertausch folgende Punkte:

- Die Filterkappe sehr vorsichtig abschrauben um eine Beschädigung des Sensorelements zu vermeiden.
- Die Poren des Filters können durch Berühren verschmutzt werden. Benutzen Sie Handschuhe für das Aufschrauben des neuen Filters.

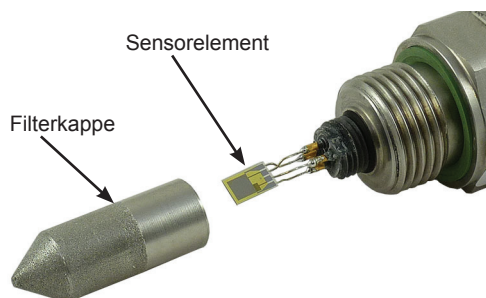


Abb. 6 TPM 80 Filterkappe und Sensor

### 7.2 Sensorreinigung

Die Reinigung des Sensorelements erfolgt bei ProAir.

## 8 Zubehör

Bezeichnung	Bestellnummer
Verbindungskabel M12x1 5pol. Buchse/offenes Ende 1,5m	DP.6.7
Verbindungskabel M12x1 5pol. Buchse/offenes Ende 5m	DP.6.8
Verbindungskabel M12x1 5pol. Buchse/ offenes Ende 10m	DP.6.9
Modbus - USB Konverter für TPM 80	DP.7.3
Messkammer mit Schnellverschluss	DP.6.2
Messkammer Grundkörper ISO	DP.7.1
Messkammer Grundkörper NPT	DP.7.2
Edelstahlsinterfilter (im Lieferumfang enthalten)	DP.7.4
Gegenstecker - Flanschdose, 5-polig konfektionierbar (im Lieferumfang enthalten)	DP.7.5

### 8.1 Lieferumfang

- Taupunkt Messumformer
- Konfektionierbarer Gegenstecker M12x1, 5 pol., gerade
- Kurz-Bedienungsanleitung
- Kalibrier Zertifikat nach DIN EN 10204-3.1

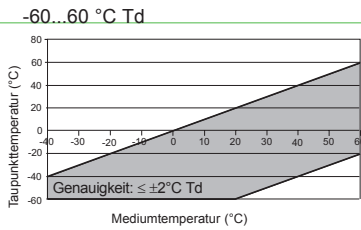
# 9 Technische Daten

## Messwerte

### Taupunkt (Td)

Messbereich

Genauigkeit <sup>1)</sup>



Ansprechzeit  $t_{90}$

<5 min. -20 °C Td → -60 °C Td

<15 sek. -60 °C Td → -20 °C Td

### Volumen Konzentration

Messbereich 20...200.000 ppm

Genauigkeit bei 20°C und 1013mbar 5 ppm + 9 % vom Messwert

## Ausgang

Analogausgang (skalierbar) 4 - 20 mA (3-Leitertechnik)  $R_L < 500 \text{ Ohm}$

Maximal einstellbare Skalierung -100...80 °C Td

Auflösung Analogausgang 2  $\mu\text{A}$

Digitalschnittstelle MODBUS RTU (max. 32 Busteilnehmer)

Temperaturabhängigkeit  $\pm 5 \text{ ppm der Messspanne} / ^\circ\text{C}$  (Abweichend von 20°C)

## Allgemein

Versorgungsspannung 18...28 V DC

Stromverbrauch bei 24V DC <20 mA + Laststrom / bei Autokalibration: 100 mA + Laststrom

Druckeinsatzbereich 0...20 bar

Gehäuse / Schutzart Edelstahl AISI 316L / IP65

Elektrischer Anschluss <sup>2)</sup> M12x1 Stecker 5 polig

Sensorschutz Edelstahlsinterfilter

Betriebsbereich Temperatur/Feuchte -40...70 °C / 0...100 % rF

Lagertemperaturbereich -40...60 °C

Elektromagnetische Verträglichkeit gemäß EN61326-1 EN61326-2-3

Industrieumgebung



<sup>1)</sup> Die Toleranzangaben beinhalten die Unsicherheit der Werkskalibration mit einem Erweiterungsfaktor  $k=2$  (2-fache Standardabweichung). Die Berechnung der Toleranz erfolgte nach EA-4/02 unter Berücksichtigung des GUM (Guide to the Expression of Uncertainty in Measurement).

<sup>2)</sup> Konfektionierbarer Gegenstecker ist im Lieferumfang enthalten.





[www.pro-air.eu](http://www.pro-air.eu)



**PRO** air gmbh  
peter-müller-straße 29a  
D-80997 münchen  
germany

**T** +49 (0)89 81888-234  
**F** +49 (0)89 81888-236

[info@pro-air.eu](mailto:info@pro-air.eu)  
[www.pro-air.eu](http://www.pro-air.eu)

**INNOVATIVE MESSTECHNIK  
FÜR DRUCKLUFTANWENDUNGEN**